

**Kunde**

**Lieferung**

<b>Firma</b>	<b>Firma</b>
<b>Straße</b>	<b>Straße</b>
<b>Stadt</b>	<b>Stadt</b>
<b>PLZ</b>	<b>PLZ</b>
<input type="radio"/> <b>Bestellung</b>	<input type="radio"/> <b>Kostenvoranschlag</b>
<b>Kommission:</b>	<b>Datum:</b>

per Fax an: 02562-71887-25



**Reha-Kinderwagen Modi Buggy  
Grundausrüstung:**

- Untergestell, faltbar, schwarz
- Untergestell mit einstellbarer Federung
- Sitzeinheit mit einstellbarer LWS-Anstützung
- Sitzeinheit winkelverstellbar, mitwachsend
- Sitzeinheit Blickkontakt / Fahrtrichtung wechselbar
- Sitzeinheit Bezugsstoffe farbig
- Lenkräder 240mm, abnehmbar für Transport
- Hinterräder 300mm, abnehmbar für Transport
- Parkbremse Hinterräder
- Lenkräder mit Richtungsfeststeller
- Fußbrett, höhen- und winkelverstellbar
- Beinführungspolster, verstellbar
- Ablagetasche



HMV-Nr.: 18.99.01.2089

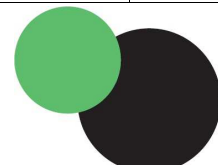
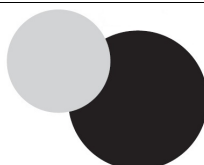
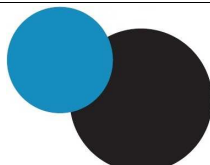
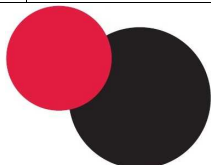


## Modi Buggy



Artikel Nr.:	Größe	Preis in €
314-7001	Modi Buggy Sitzeinheit inkl. Poster Gr. 1	€ 1.120,00 <input type="checkbox"/>
314-7002	Modi Buggy Sitzeinheit inkl. Polster Gr. 2	€ 1.210,00 <input type="checkbox"/>
314-7003	Modi Buggy Fahrgestell Gr. 1 (für Sitzeinheit Gr. 1 & Gr. 2)	€ 1.190,00 <input type="checkbox"/>
314-7004	Modi Buggy Fahrgestell Compact (für Sitzeinheit Gr. 1 & Gr. 2)	€ 1.210,00 <input type="checkbox"/>

Artikel Nr.:	Polsterfarbe	Preis in €
314-7005	Rot / schwarz	€ o. MP <input type="checkbox"/>
314-7006	Blau / schwarz	€ o. MP <input type="checkbox"/>
314-7007	Silber / schwarz	€ o. MP <input type="checkbox"/>
314-7008	Grün / schwarz	€ o. MP <input type="checkbox"/>



Preise nur gültig bei Konfiguration einer kompletten Verkaufseinheit

Empfohlene Verkaufspreise zzgl. der ges. MwSt.

Es gelten unsere Allgemeinen Geschäftsbedingungen



Artikel Nr.:	Zubehör Sitzeinheit	Preis in €
314-7009	Thoraxpelotten groß (15 cm x 8 cm)	€ 275,00 <input type="checkbox"/>
314-7010	Thoraxpelotten klein (7 cm x 8 cm)	€ 275,00 <input type="checkbox"/>
314-7011	Abduktionskeil	€ 89,00 <input type="checkbox"/>
314-7012	Haltebügel inkl. Polsterbezug	€ 75,00 <input type="checkbox"/>
314-7013	Beinschutzdecke in Schlupfform, wind- und regenabweisend	€ o. MP <input type="checkbox"/>
314-7014	Winterschlupsack	€ 149,00 <input type="checkbox"/>
314-7015	Sonnendach mit Regenschutz	€ o. MP <input type="checkbox"/>
314-7016	Regencape	€ o. MP <input type="checkbox"/>
314-7017	Sonnenschirm	€ 20,00 <input type="checkbox"/>
314-7018	Therapietisch mit Halterungen	€ 315,00 <input type="checkbox"/>
314-7019	Kopfstützelotten inkl. Bezug groß (13 cm x 17 cm)	€ 205,00 <input type="checkbox"/>
314-7020	Kopfstützelotten inkl. Bezug klein (6 cm x 10 cm)	€ 205,00 <input type="checkbox"/>

Artikel Nr.:	Zubehör Begurtung	Preis in €
314-7021	2-Punkt-Beckengurt	€ 110,00 <input type="checkbox"/>
314-7022	4-Punkt-Beckengurt	€ 135,00 <input type="checkbox"/>
314-7023	Sitzhose	€ 115,00 <input type="checkbox"/>
314-7024	Brust-Schulter-Gurt	€ 135,00 <input type="checkbox"/>
314-7025	Fußgurte, klettbar	€ 45,00 <input type="checkbox"/>
314-7026	Fußgurte mit Ristpolster und Rasterverschluß	€ 159,00 <input type="checkbox"/>

**Notizen:**

---

---

---

---

---

---

---

---

---

---

Preise nur gültig bei Konfiguration einer kompletten Verkaufseinheit

Empfohlene Verkaufspreise zzgl. der ges. MwSt.

Es gelten unsere Allgemeinen Geschäftsbedingungen

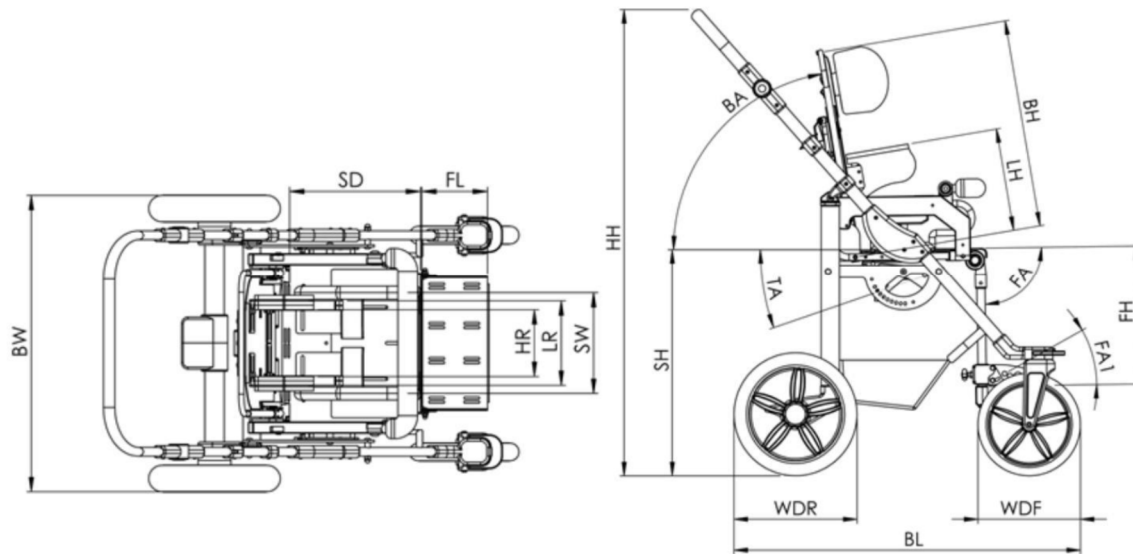
Decon Mobility GmbH  
 GmbH in Gründung  
 Geschäftsführer: Gerard Westra  
 Geschäftsführer: Magnus Jacobsson

Decon Mobility GmbH in. Gr.  
 Röntgenstr. 7a - 48599 Gronau  
 Tel. 02562-7188710 Fax 02562-7188725  
 www.deconmobility.de  
 info@deconmobility.de



**decon mobility**  
*Gibt Ihnen Kraft!*

## Technische Daten



## Technische Daten Sitzeinheiten

	Modi Gr. 1	Modi Gr. 2
Sitzbreite (SW)	15 - 28 cm	17 - 30 cm
Sitztiefe (SD)	17 - 28 cm	25 - 35 cm
Sitzwinkel (TA)	(-)15° - (+) 45°	(-)15° - (+) 45°
Rückenhöhe (BH)	44,5 - 60 cm	50 - 65 cm
Rückenwinkelverstellung (BA)	20° - 90°	20° - 90°
Thoraxpelottenhöhe (LH)	14 - 26 cm	16 - 30 cm
Brustbreite Thoraxpelotten (LR)	15 - 27 cm	15 - 27 cm
Kopfbreite Kopfführungspolster (HR)	15 - 20 cm	15 - 20 cm

## Technische Daten Untergestelle

	Größe 1	Compact
Unterschenklänge (FH)	17 - 36 cm	17 - 36 cm
Fußbrettiefe (FL)	15 cm	15 cm
Fußstütze Kniewinkelverstellung (FA)	0° - 90°	0° - 90°
Fußstütze Fußwinkelverstellung (FA1)	0° - 20°	0° - 20°
Sitzhöhe (SH)	59 cm	59 cm
Länge Buggy (BL)	84 cm	77 cm
Breite Buggy (BW)	68 cm	58 cm
Lenkräder Ø (WDF)	24 cm	16 cm
Hinterräder Ø (WDR)	30 cm	25 cm
Höhe Schiebegriff	85 - 117 cm	75 - 125 cm
Max. Nutzergewicht	45 kg	45 kg
Max. Zuladung	50 kg	50 kg
Eigengewicht	20 kg	17 kg