

Bedienungsanleitung



Untergestell OTTO

KID(Z) & CO.®

Einleitung/Vorwort

Sehr geehrte Kundin, sehr geehrter Kunde,

Sie haben sich für das Untergestell „Otto“ entschieden. Damit haben Sie ein hochwertiges Kid(z) & Co. Produkt gewählt. Wir beglückwünschen Sie zu dieser Wahl und sind sicher, dass Ihnen das Hilfsmittel gute Dienste leisten wird. Jedes unserer Produkte wird nach strengen Qualitätsrichtlinien gefertigt. Vor dem Versand erfolgt eine Endkontrolle.

Bitte lesen Sie vor Gebrauch des Produktes die vorliegende Bedienungsanleitung aufmerksam durch.

Empfang

Das Produkt wird komplett einsatzbereit geliefert, bitte überprüfen Sie die Ware nach Erhalt auf Fehlerfreiheit und achten Sie auf eventuelle Transportschäden.

Überprüfen Sie die Ware in Gegenwart Ihres Überbringers.

Sollten Transportschäden auftreten, veranlassen Sie bitte folgendes:

1. Bestandaufnahme (Feststellung der Mängel) in Gegenwart des Überbringers (Spediteur, Transporteur)
2. Alle Forderungen aus dem jeweiligen Schaden werden mittels einer Abtretungserklärung an den Lieferanten weitergeleitet.
3. Rücksendung des Frachtbriefes, der Bestandaufnahme und der Abtretungserklärung an den Lieferanten.

Nur bei Beachtung dieser Hinweise ist eine Anerkennung des Schadens durch uns möglich.

Sicherheitshinweis

Achten Sie regelmäßig auf die Festigkeit der Schraubenverbindungen und auf die Funktionen der Gasdruckfedern.

Bei Untergestellen mit luftbereiften Rädern achten Sie bitte auf den Luftdruck.

Niemals die zu betreuenden Kinder oder Patienten unbeaufsichtigt lassen!

Verwenden Sie die Zimmeruntergestelle ausschließlich Innerhalb von Gebäuden.

Pflegehinweis

Kunststoff- und Metallteile unter Verwendung von Schwamm oder feuchtem Tuch reinigen.

Bitte keine scharfen Putzmittel oder ähnliches verwenden.

Service und Montage und Einweisung

Nur durch autorisiertes und geschultes Fachpersonal.

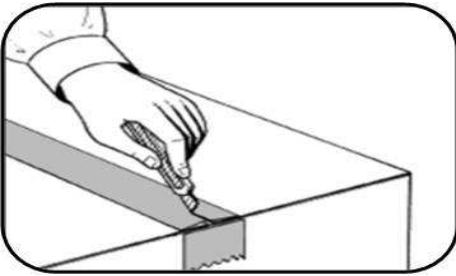
(Medizinproduktberater des Sanitätsfachhandels).

Das „Otto“ Untergestell ist ein „High-Low“ Untergestell und somit sehr flexibel einsetzbar.

Es kann im Innenbereich mit kleinen Lenkrollen, oder im Außenbereich mit großen 12“ Rädern genutzt werden.



Auslieferung



In der Regel erhalten Sie unsere Hilfsmittel in einem oder mehreren Kartons Per Spedition.

Vergewissern Sie sich bei Erhalt auf Vollständigkeit und Unversehrtheit der Packstücke.

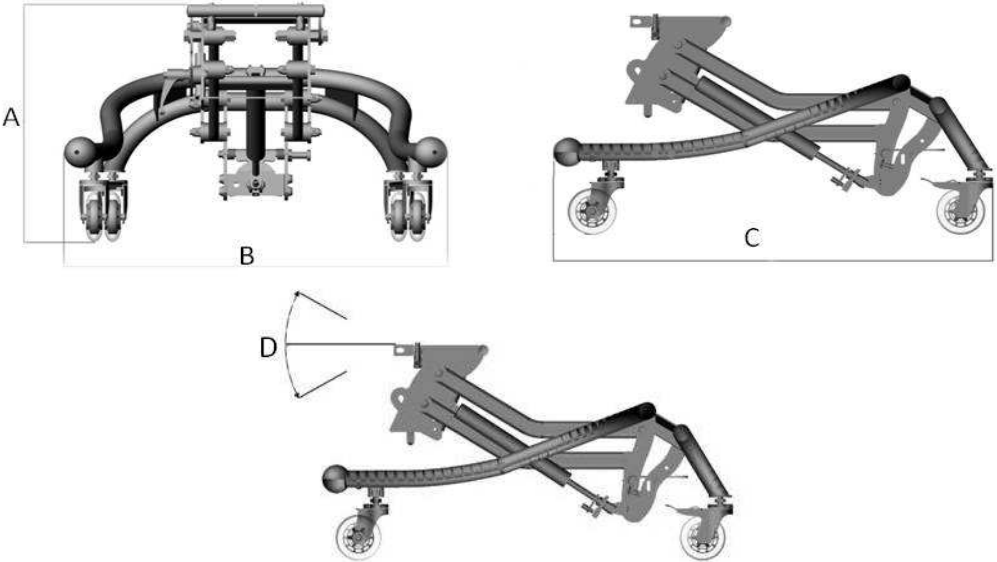
Öffnen Sie die Kartons mit einem Messer (siehe Bild oben).

Führen Sie das Verpackungsmaterial dem Recycling zu. Trennen Sie Pappe von Kunststoffen.

Lassen Sie das Material nicht unbeaufsichtigt, da sie mögliche Gefahrenquellen (Brand, Erstickung von Kindern und Tieren) sind.



Technik

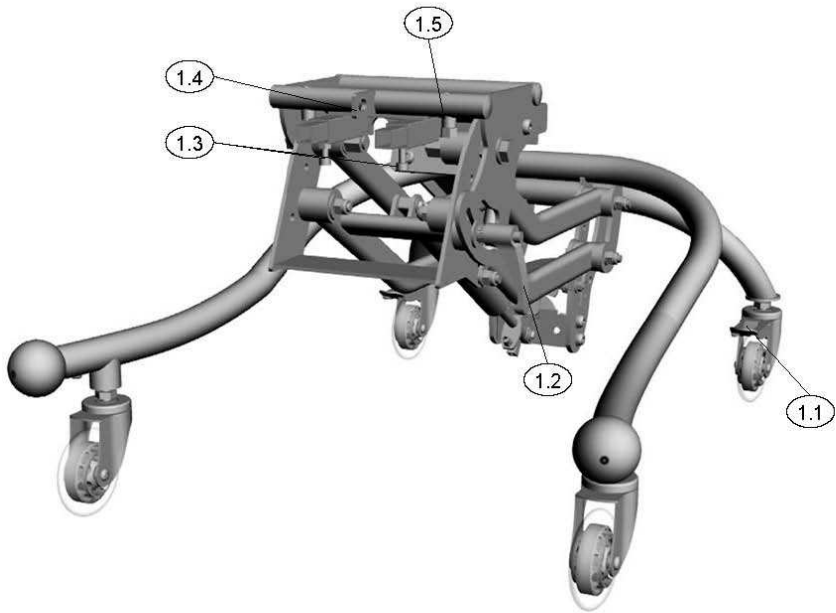


Maße

Legende	Beschreibung	Maße
A	Höhe min/max	290/570
B	Breite	800
C	Länge	560
D	Winkelverstellung von (-)	13°
D	Winkelverstellung bis (+)	28°

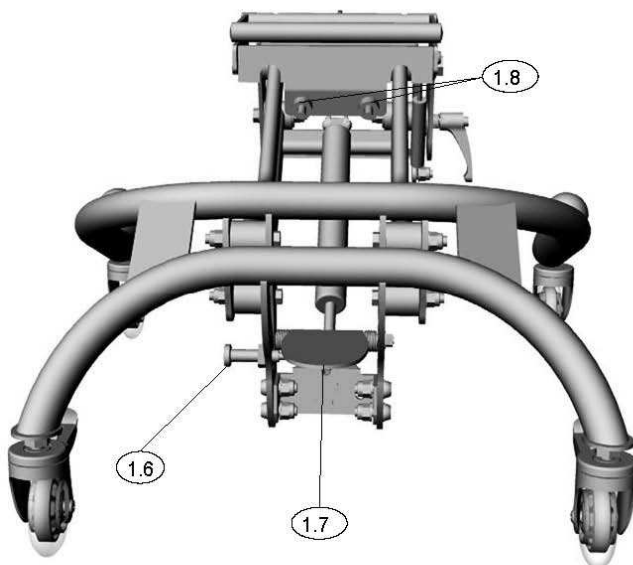
Alle Informationen die in der Tabelle angegeben sind, sind rein indikativ und können ohne Vorankündigung geändert werden. Der Hersteller behält sich das Recht vor, technische Veränderungen vorzunehmen.

Einstellungen



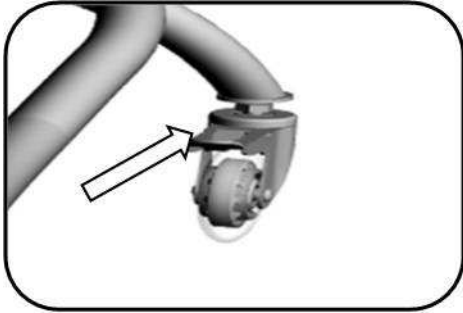
- 1.1 Bremsbare Rollen.
- 1.2 Manuell einstellbare Sitzneigung.
- 1.3 Stellschrauben.
- 1.4 Aufnahme zur Fixierung des Sitzeinheit.
- 1.5 Stellschrauben zum Nachjustieren der Sitzeinheit.

Einstellungen



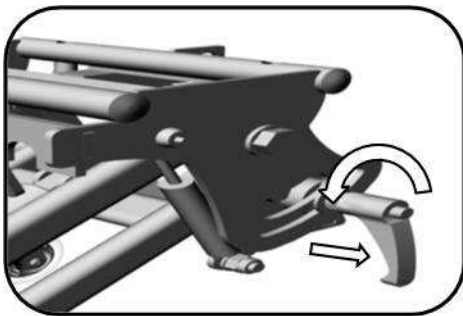
- 1.6 Sicherheitsbolzen.
- 1.7 Pedal zum Einstellen der Sitzhöhe.
- 1.8 Aufnahme für Schiebebügel.

1.1 Bremsen



Zum Schließen der Bremse den Bremshebel mit der Fußspitze nach unten drücken und zum Öffnen der Bremse den Bremshebel mit der Fußspitze nach oben ziehen.

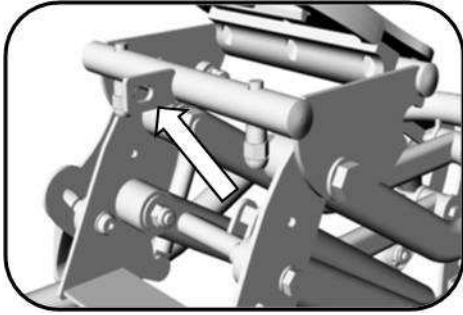
1.2 Manuell einstellbare Sitzneigung



Zum Einstellen des Sitzwinkels den Hebel vorsichtig lösen, Sitzwinkel nach Wahl einstellen und den Hebel wieder fest anziehen.
Das Sitzsystem bei Einstellungen mit den Händen sichern!

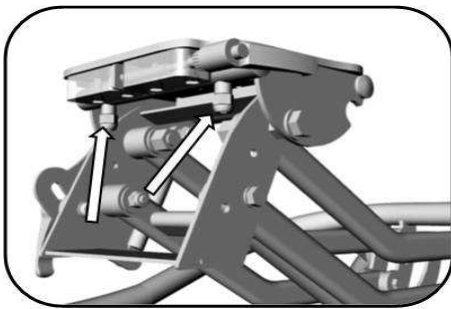
1.3 Stellschrauben

1.4 Aufnahme zur Fixierung der Sitzeinheit



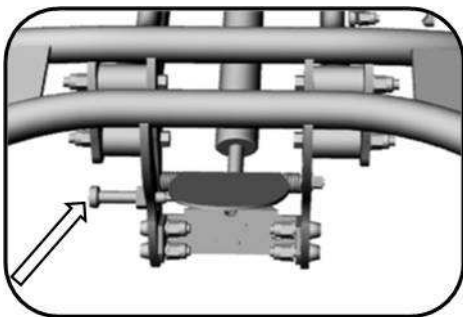
Diese Aufnahme ist für den Fixierungsbolzen des Sitzsystems, welche ein schnelles und leichtes Wechseln der Sitzeinheit ermöglicht.

1.5 Stellschrauben zum Nachjustieren des Sitzsystems



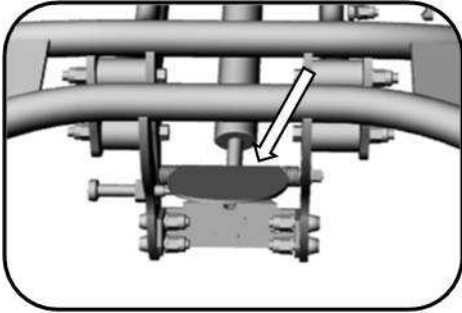
Falls die Sitzschale dennoch nicht fest genug auf dem Untergestell fixiert ist, kann das auftretende Spiel über diese Schrauben nachgestellt werden.

1.6 Sicherheitsbolzen



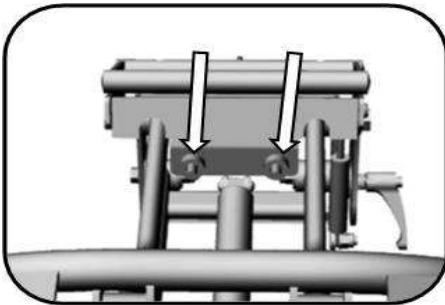
Der Sicherheitsbolzen muss gezogen und um 90° verdreht werden um die Höhenverstellung freizugeben.

1.7 Pedal zum Einstellen der Sitzhöhe



Durch betätigen des Pedals wird die Gasdruckfeder ausgelöst, welche die Höhenverstellung erleichtert.
(Nur bei entsichertem Bolzen siehe **Abb. 1.6**)

1.8 Aufnahme für Schiebebügel



In dieser Aufnahme kann der optionale Schiebebügel montiert werden.



Optionaler Schiebebügel

Kid(z) & Co.
Vertriebs GmbH & Co. KG
Am Königsweg 13
48599 Gronau
Tel.: 02565-40359-0
Fax: 02565-403599

www.kidz-co.de
info@kidz-co.de

Ausgabe 1 Jahrgang 2011