

Bedienungsanleitung



Sitzsystem ARUGA



KID(Z) & CO.®



Einleitung/Vorwort

Sehr geehrte Kundin, sehr geehrter Kunde,

Sie haben sich für das Sitzsystem „Aruga“ entschieden. Damit haben Sie ein hochwertiges Kid (z) & Co. Produkt gewählt. Wir beglückwünschen Sie zu dieser Wahl und sind sicher, dass Ihnen das Hilfsmittel gute Dienste leisten wird. Jedes unserer Produkte wird nach strengen Qualitätsrichtlinien gefertigt. Vor dem Versand erfolgt eine Endkontrolle.

Bitte lesen Sie vor Gebrauch des Produktes die vorliegende Bedienungsanleitung aufmerksam durch.

Empfang

Das Produkt wird komplett einsatzbereit geliefert, bitte überprüfen Sie die Ware nach Erhalt auf Fehlerfreiheit und achten Sie auf eventuelle Transportschäden.

Überprüfen Sie die Ware in Gegenwart ihres Überbringers.

Sollten Transportschäden auftreten, veranlassen Sie bitte folgendes:

1. Bestandsaufnahme (Feststellung der Mängel) in Gegenwart des Überbringers (Spediteur, Transporteur)
2. Alle Forderungen aus dem jeweiligen Schaden werden mittels einer Abtretungserklärung an den Lieferanten weitergeleitet.
3. Rücksendung des Frachtbriefes, der Bestandsaufnahme und der Abtretungserklärung an den Lieferanten

Nur bei Beachtung dieser Hinweise ist eine Anerkennung des Schadens durch uns möglich.

Sicherheitshinweis

Achten Sie regelmäßig auf die Festigkeit der Schraubverbindungen und auf die Funktionen der Gasdruckfedern.

Alle abnehmbaren Teile wie z.B.

Kopfstütze, Rumpfpelotten, Beinstützen, Armlehnen sachgerecht behandeln und lagern.

Die maximale Auszugslänge an Armlehnen

Beinstützen, Kopfstütze, Rumpfpelotten ist besonders gekennzeichnet (siehe rote Markierung).

Für den Transport als Rückhaltesystem (Autositz) ist das

System „Aruga“ nicht geeignet.

Bitte benutzen Sie die dafür vorgesehenen PKW Rück-Haltevorrichtungen nach DIN ECE 44/04.

Achtung!

Bei Verstellungen des Sitz- bzw. Rückenwinkels auf schrägem Untergrund verringert sich die Kippstabilität der gesamten Einheit.

Pflegehinweis

Zum Reinigen der abnehmbaren Bezugstoffe verwenden Sie bei 30° Waschmaschinenprogrammen herkömmliche Waschmittel.

Kunststoff- und Metallteile unter Verwendung von Schwamm oder feuchtem Tuch reinigen.

Bitte keine scharfen Putzmittel oder ähnliches verwenden.

Service und Montage und Einweisung

Nur durch autorisiertes und geschultes Fachpersonal (Medizinprodukteberater des Sanitätsfachhandels).

Das Sitzsystem "Aruga" hat vielfältige Einstellmöglichkeiten .Die Sitzfläche kann durch Verschieben der Seitenteile jeweils in der Breite und in der Tiefe um ca. 8 cm vergrößert werden Der Aspekt des Mitwachsens ist hiermit anwenderfreundlich umgesetzt.

Zusätzlich können die Oberschenkelpolster im sogenannten Abduktionswinkel verändert werden, diese Einstellung findet dann Anwendung ,wenn aufgrund einer Hüftproblematik die Beine für eine gewisse Zeit in einer Abduktionsstellung gelagert werden müssen. Bei Verbesserung der Symptome können die Polster wieder in eine parallele Position gebracht werden.

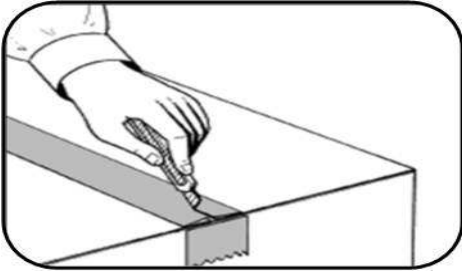
Sitzwinkel und Rückenwinkel werden rmechanisch an die Patientenverhältnisse angepasst. Die Verstellung von Fußstütze und Rumpfpelotten sind ebenfalls sehr individuell je nach Krankheitsbild möglich. Die Rumpfführungspelotten sind in allen Ebenen, auch asymmetrisch einstellbar.

Die genauen Daten der Verstellparameter sind in den nachfolgenden Bildern und Tabellen ersichtlich.

Dieses Produkt ist konform gemäß der EU-Richtlinie 93/42/EWG für Medizinprodukte



Auslieferung



In der Regel erhalten Sie unsere Hilfsmittel in einem oder mehrere Kartons per Spedition.

Vergewissern Sie sich bei Erhalt auf Vollständigkeit und Unversehrtheit der Packstücke.

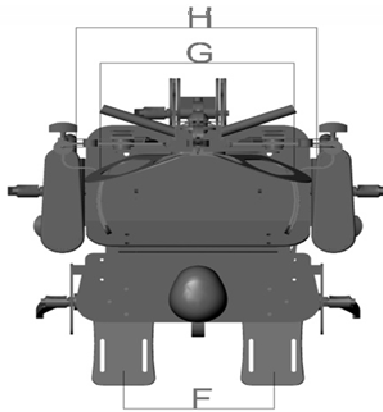
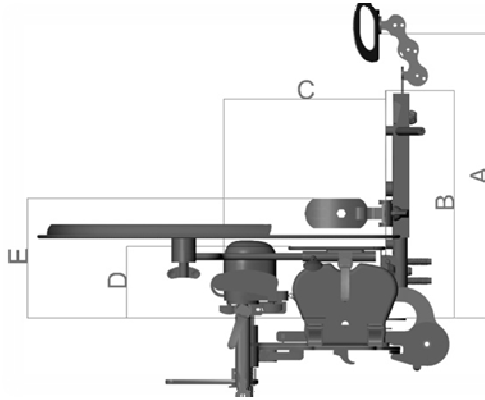
Öffnen Sie die Kartons mit einem Messer (siehe Bild oben)

Führen Sie das Verpackungsmaterial dem Recycling zu. Trennen Sie Pappe von Kunststoffen.

Lassen Sie das Material nicht unbeaufsichtigt, da sie mögliche Gefahrenquellen (Brand ,Erstickung von Kindern und Tieren) sind.



Technik



Maße

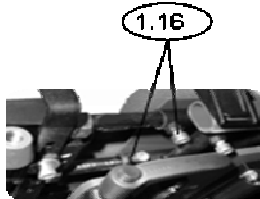
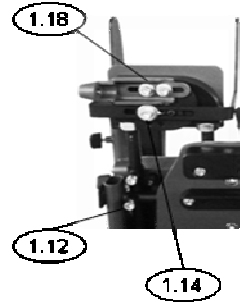
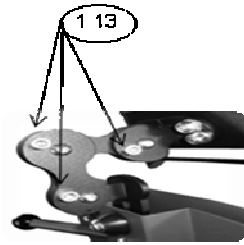
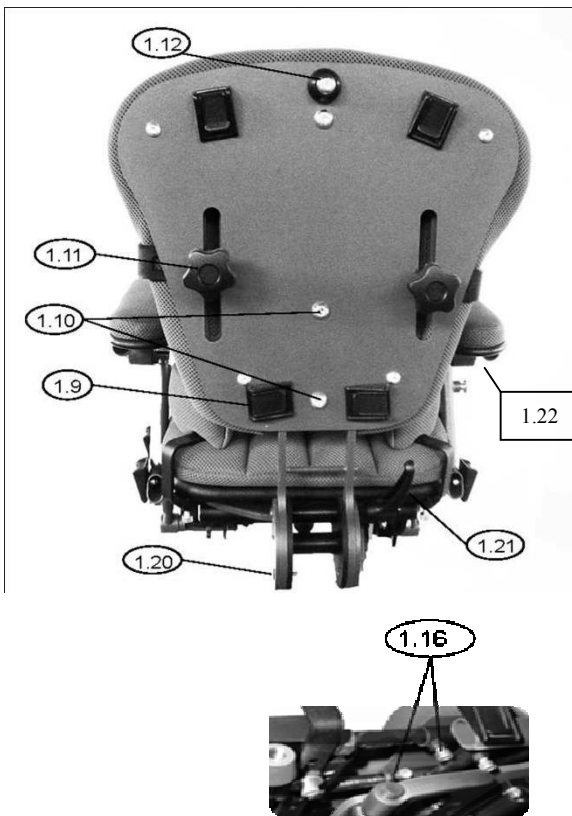
	Beschreibung	Maße					
		01	01-A	02	02-A	03	03A
A	Kopfhöhe	330+90	370+90	380+90	420+90	460+90	500+90
B	Rückenhöhe	250+60	390+60	300+60	340+60	380+60	420+60
C	Sitztiefe	165+60		235+60		280+60	
D	Höhe Armlehnen	90+35		100+35		120+35	
E	Rumpfpelottenhöhe	170+60		175+60		185+90	
F	Fußstütze Höhe	100+70		170+80		220+100	
G	Fußbrettbreite	140+50		165+50		165+50	
H	Beckenbreite	160+70		210+70		210+70	
I	Unterschenkellänge	180+50		200+50		200+50	
N	Abduktion	0-20°					
°	Oberschenkelwinkel	0-50°					
°	Fußstützenwinkel	0-45°					

Alle Informationen die in der Tabelle angegeben sind, sind rein indikativ und können ohne Vorankündigung geändert werden. Der Hersteller behält sich das Recht vor, technische Veränderungen vorzunehmen

Einstellungen



- 1.1 Einstellen der Flexion-Extension des Fußes
- 1.2 Fußstütze Längenverstellung
- 1.3 Neigungseinstellung
- 1.4 Halterung für 4-Punkt-Gurt.
- 1.5 Einstellen der Armlehnen.
- 1.6 Höhenverstellung der Armlehnen.
- 1.7 Tischeinstellung
- 1.8 Auslösehebel für Adapterhalter zum Untergestell



- 1.9 Gurtbefestigung
- 1.10 Höheneinstellung der Rückeneinheit
- 1.11 Verstellknopf für Rumpfpelotten
- 1.12 Höheneinstellung Kopfstütze
- 1.13 Kopfstützeneinstellung
- 1.14 Aufnahme für Kondylenhalter
- 1.15 Abduktionseinstellung
- 1.16 Sitztiefenregulierung
- 1.17 o.Angaben
- 1.18 Breiteneinstellung der Fußstütze
- 1.19 Sitzbreiteneinstellung
- 1.20 Rückenverstellung.
- 1.21 Beckenpolsteraufnahme
- 1.22 Winkeleinstellung der Armlehne

1.1 Winkeleinstellung der Fußstütze



Verwenden Sie den Schraubenschlüssel und öffnen Sie die Schraube gegen den Uhrzeigersinn, nun können Sie die Flexion / Extension des Fußes anpassen

1.2 Höheneinstellung der Fußstütze



Verwenden Sie den Schraubenschlüssel den Sie gegen den Uhrzeigersinn drehen, nun können Sie die Länge der Fußstütze einstellen

1.3 Winkeleinstellung der Beinstütze



Verwenden Sie den Schraubenschlüssel und drehen Sie gegen den Uhrzeigersinn nun können Sie die Neigung einstellen

1.4 Aufnahmehalterungen für den Beckengurt



Hier können Sie den Vier-Punkt-Gurt anbringen.

1.5 Höheneinstellung der Armlehne



Mit dem vorhandenen Schlüssel entgegen dem Uhrzeigersinn, können Sie die Armlehne in der Höhe festlegen

1.6 Winkeleinstellung der Armlehne



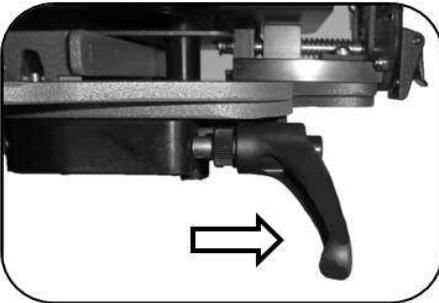
Durch die Winkeleinstellung der Armlehnen können Sie den Tisch in die gewünschte Neigung stellen

1.7 Tischeinsteckung



Durch Drehen der Knöpfe an den Armlehnen gegen den Uhrzeigersinn, können Sie die Einstecker des Tisches in geeigneter Weise einführen und festsetzen

1.8 Auslösehebel zur Fixierung des Sitzes



Zur Fixierung des Sitzsystems auf dem Untergestell, ziehen den Hebel nach aussen und setzen Sie den Sitz auf das Untergestell und stellen Sie sicher das nach dem Absetzen der Knopf vollständig in seine ursprüngliche Position zurückgeführt wird.

1.9 Befestigungsschnallen für Gurtsysteme



Diese Klappschnallen dienen zur Fixierung von Oberkörpergurten

1.10 Höheneinstellung der Rückeneinheit



Mit dem Schlüssel können Sie die Rückenlehne in der Höhe einstellen

1.11 Rumpfpelotteneinstellung



Durch Drehen des Knopfs gegen den Uhrzeigersinn können die Pelotten einfach in Höhe und Breite einstellen

1.12 Höheneinstellung der Kopfstütze



Mit dem Schlüssel können Sie die Kopfstütze in der gewünschten Höhe einstellen

1.13 Verstellung der Kopfstütze



Für eine korrekte Einstellung ist es ratsam alle drei Schrauben zu lösen und die Kopfstütze an den Kopf anlegen und nach und nach die Schrauben wieder festsetzen.

1.14 Einstellung der Kondylenpolster



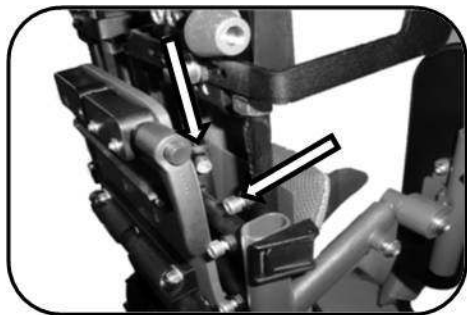
Mit dem Schlüssel können Sie die Breite der Kondylenpolster einstellen

1.15 Einstellung der Abduktion



Mit dem Schlüssel können Sie die Oberschenkel bis zu 20 ° Grad in die Abduktion bringen

1.16 Sitztiefenregulierung



Mit dem Schraubenschlüssel können Sie die Sitztiefe verstellen

1.17 Beckenpolstereinstellung



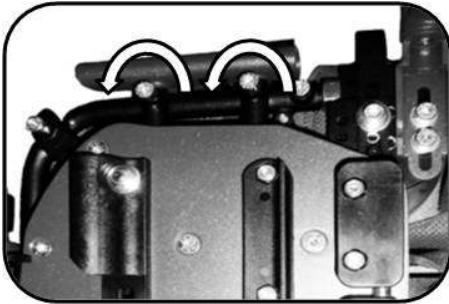
Mit dem Schlüssel können Sie die seitliche Führung des Beckens einstellen

1.18 Breitenregulierung der Beinstütze



Mit dem mitgelieferten Schlüssel kann die Breite der Beinstütze eingestellt werden

1.19 Sitzbreite



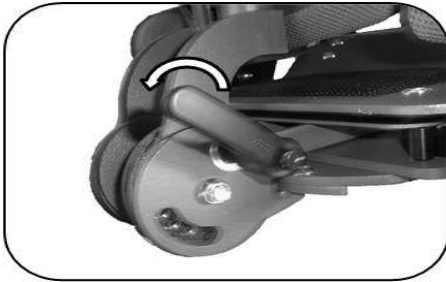
Mit dieser Einstellung können Sie die Breite des Sitzes bestimmen.

1.20 Rückenneigung



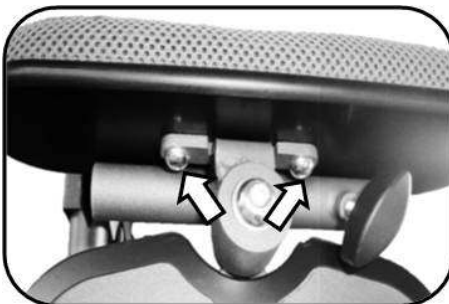
Mit dieser Einstellung können Sie die Neigung der Rückenlehne bestimmen.

1.21 Blockieren der Rückenneigung



Die Rückenneigung kann mittels Sicherungsstiften in einer gewünschten Position fixiert werden, so dass ein ungewolltes Verstellen der Rückenlehne verhindert wird

1.22 Demontage des Armlehnenpolsters



Mit dem Schraubenschlüssel lösen Sie die beiden Schrauben unter der Armlehne. entnehmen Sie das Gewebe und waschen es gem. Anleitung



Kid (z) & Co.
Vertriebs GmbH & Co. KG
Am Königsweg 13
48599 Gronau
Fon: 02565-40359-0
Fax: 02565-40359-99

www.kidz-co.de
info@kidz-co.de

Ausgabe 1 Jahrgang 2011